



室內空氣品質二氧化碳 連動偵測器	產品名稱	二氧化碳連動偵測器
	版本號	201601

室內空氣品質二氧化碳連動偵測器規範

二氧化碳連動偵測器(型號 CO2-SWITCH)

本產品以極為簡單節能省電之概念將 CO2 感知器透過單晶片微處理機,可設計二氧化碳超標警示點,以啟動開關(繼電器開關),以直接控制外氣風扇,全熱交換引進外氣,透過二氧化碳濃度直接控制室內,外氣引入機器以降低二氧化碳濃度一次解決,輕巧的壁掛式外殼方便安裝施工,機內電路使用超低功耗節能好用,6V 電源供電,無需風扇,不發熱,的二氧化碳感知器帶繼電器開關功能的連動偵測器



產品說明

二氧化碳偵測感知器

二氧化碳以 NDIR 方式製造

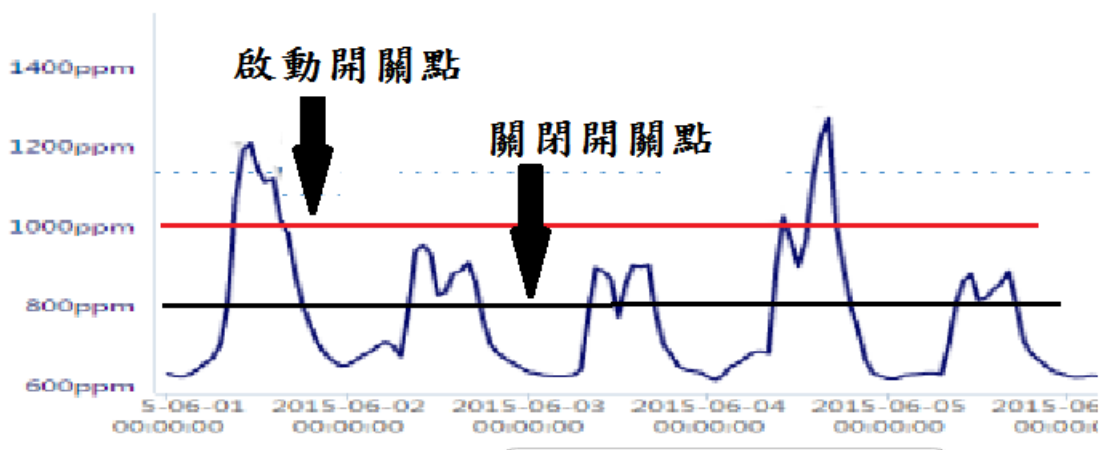
一組單刀開關繼電器

(30VDC 或 250VAV,max 2A)

6V 電源供應

LCD 顯示 CO2 值,溫度,濕度

透過二氧化碳偵測設定開關啟動與關閉點





※標準氣體鋼瓶現場校正,二氧化碳感測器有保障

主機規格:

CO2-SWITCH	Min	Type	Max	note
CO2 量測技術 (光學式)	NDIR 非分散式紅外線量測技術			
光學式量測技術	雙波長量測 4.26um and 3.9um			
CO2 量測範圍(ppm)	0		3000	
CO2 精準度		±70ppm	5%	
工作溫度範圍 (°C)	0		50	
Response Time (minute)		2		
Warm Up Time		<60sec		
溫度範圍	0°C		50°C	
溫度精準度		± 1°C		
濕度測量範圍	20%RH		90%RH	
濕度精準度		±5% RH		
繼電器輸出 30VDC,250VAC/2A,單切開關		正常開啟		
工作電壓 DC power (V)		6 V		
操作溫度	0°C		50°C	
操作濕度	0		95%RH	

主機說明

本機使用高規格的光學式量測技術 (NDIR 非分散式紅外線量測技術),此技術合乎環保署環檢所所規定之二氧化碳偵測使用儀器之量測技術要求

使用光學式 NDIR 的特點,二氧化碳偵測反應速度快,操作溫度範圍廣,精度高,使用壽命長

使用 NDIR 非分散式紅外線量測技術它的原理係運用氣體對紅外線特殊波長的吸收特性以及氣體濃度與吸收量成正比之特性,以量測出其二氧化碳之氣體濃度

一般使用單波長之量測方式,發現使用後偵測單波長的原件受紅外線光源與光學元件的老化而影響到二氧化碳的偵測精準度,一年後如果沒有校正,測出的精度只能參考

本機體使用**雙波長**的量測方式其中有一波長專門量測紅外線光源的強度,利用比值不變技術原理維持偵測二氧化碳精準度,年老化在 20ppm-50ppm 的範圍內

本機可設定二氧化碳警報開關值(係指二氧化碳超過設定值即刻啟動繼電器),並可以設定警報關閉設定值,以自動關閉引入外氣之風機

本機特色

◎單晶片 8Bit 微處理機

◎安裝簡單,為單機獨立數據傳送系統

◎二氧化碳感知器,使用 NDIR 非分散式紅外線量測技術反應速度快,操作溫度範圍廣,精度高,使用壽命長

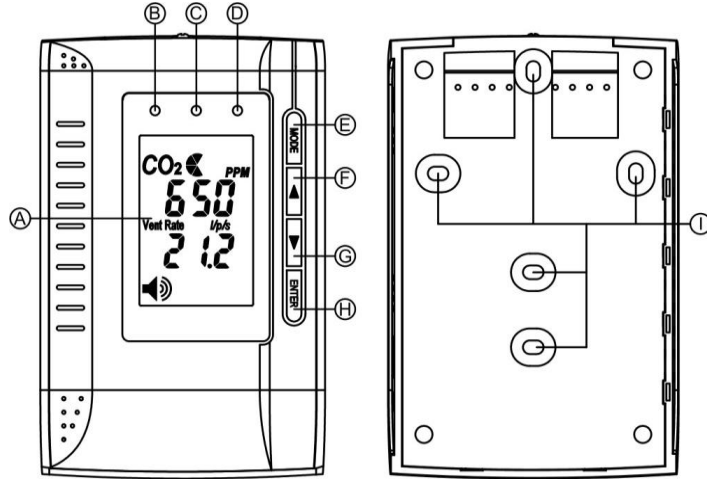


◎二氧化碳感知器,使用 NDIR 非分散式紅外線量測技術,使用**雙波長**的量測方式利用比值不變技術原理維持偵測二氧化碳精準度

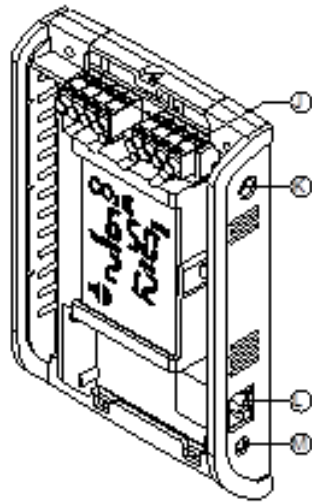
◎單獨機型**省電節能**,不需風扇散熱

◎Co2 - SWITCH 感知器可**設定超標值**,透過繼電器啟動外氣引入風機(另購)

◎Co2 - SWITCH 感知器可做標準氣體鋼瓶現場偏差校正,使用有保障,精準度不變質

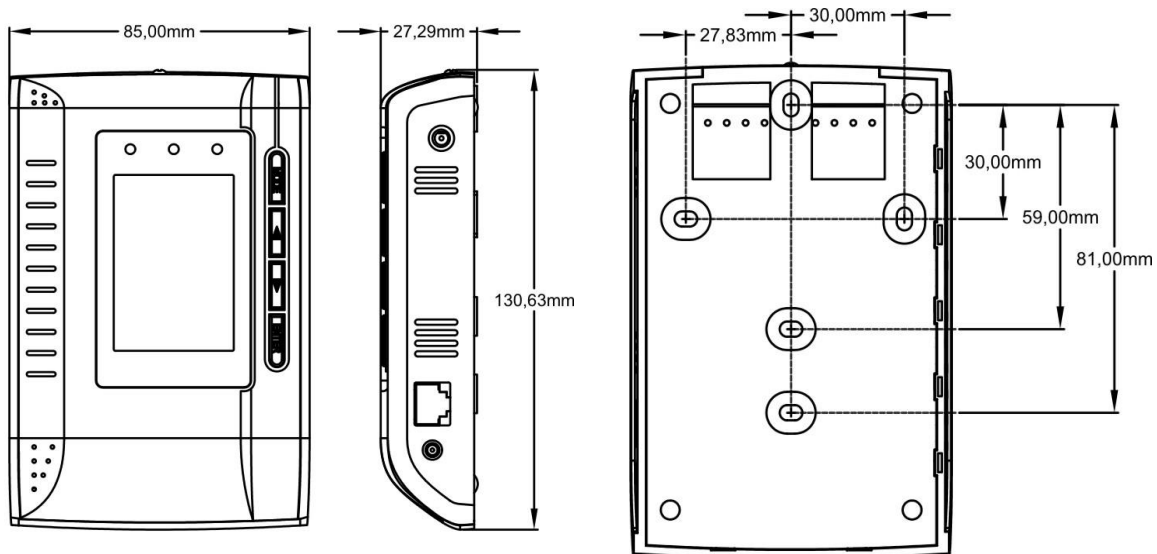


CO2 -SWITCH 型外觀



- A. LCD 顯示
- B. 綠色 LED 指示燈 (<800ppm)
- C. 黃色 LED 指示燈
- D. 紅色 LED 指示燈
- E. 模式按鍵
- F. 向上按鍵
- G. 向下按鍵
- H. 確認按鍵
- I. 螺絲位置
- J. 接線端
- K. 電源插口(6VDC)
- L. RJ45 插座, 包含 RS232 以及類比輸出,校正專用
- M. 標準氣體輸入口

尺寸圖:



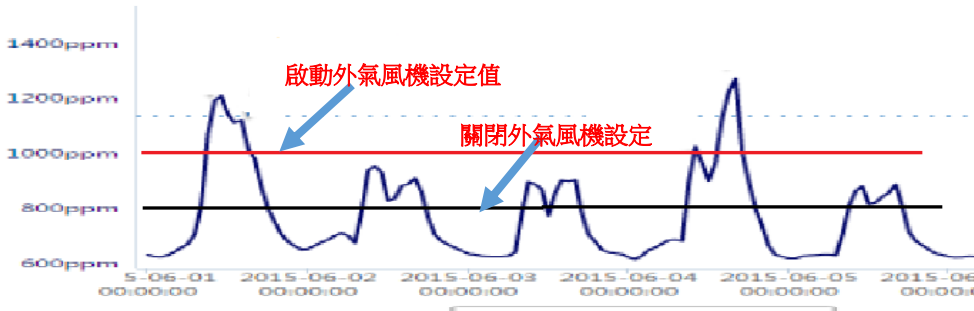


二氧化碳連動偵測器連接示意圖

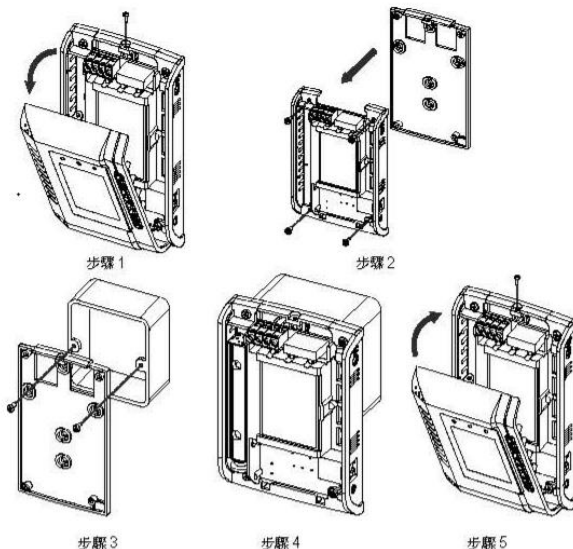
使用說明:

當室內空氣二氧化碳達到設定啟動值時,則可啟動外氣引入風機

當室內二氧化碳降低到關機設定值時,即自動關機



二氧化碳連動偵測器安裝示意圖:



線路連接

- | | |
|--|--------------------|
| | 1. Relay Norm Open |
| | 2. Relay Common |
| | 3. 9VDC+ |
| | 4. 9VDC GND |

注意: RJ45 插座僅供工廠校正使用,並非供 LAN 使用,外有塑膠蓋覆蓋,錯誤的網路連接,將導致電路損壞或儀器無法修復的風險。

(**注意:** 我們提供 6VDC 電源轉接器,使用者若有 9VDC 也可連接。)